

Top[®]
Light



PUK

Move & Turn
Trio

Design by[®]



Rolf Ziel

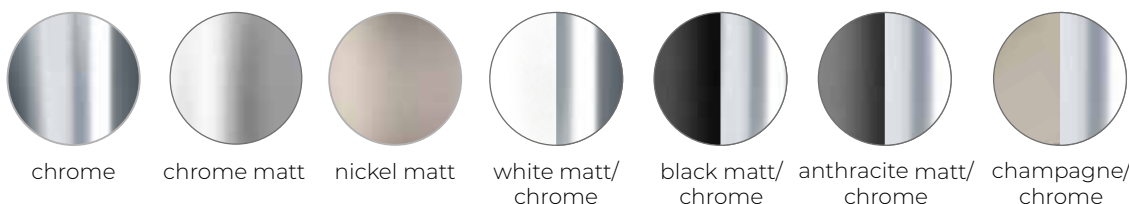
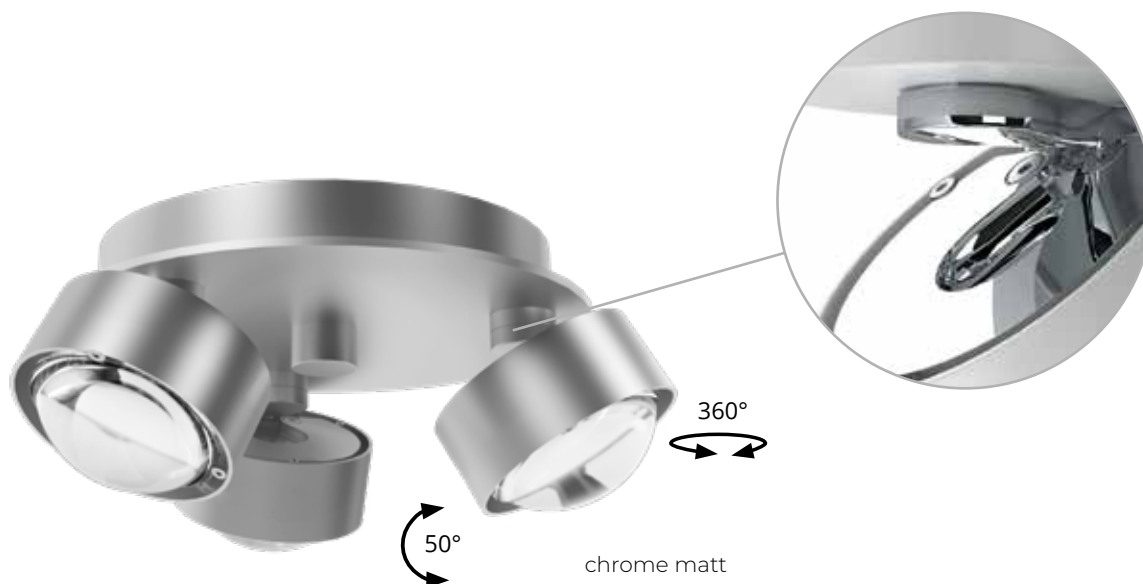


Puk Mini Move Trio, anthracite matt, mit matten Linsen

PUK MINI MOVE TRIO

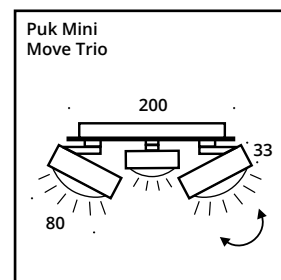
Dieser neue Deckenspot aus der Puk Classic Serie ist ein absoluter Problemlöser und multifunktional einsetzbar. Egal ob in kleinen Räumen oder Nischen - diese Deckenleuchte findet überall ihren Platz. Die drei Leuchtköpfe lassen sich in jede Richtung drehen und schwenken, um das Licht dahin zu bekommen, wo man es braucht. Dabei ist eine perfekte Raumausleuchtung garantiert.

This new ceiling spotlight from the Puk Classic series is an absolute problem solver and can be used multifunctionally. Whether in small rooms or niches - this ceiling lamp finds its place everywhere. The three light heads can be rotated and swivelled in any direction to get the light where you need it. Perfect room illumination is guaranteed.



✓ Puk Mini Move Trio

Art.Nr./item no. HV LED/LV LED 3x8W, ~1.875lm, 2.700K, 90CRI G	Ø Kopf Ø head in mm	Kopf/Deckenplatte Head/ceiling plate	Gelenk Joint	Preis € price € *
7-69031	80	chrome matt	chrome matt	699,-
7-69032	80	chrome	chrome	699,-
7-69033	80	nickel matt	nickel matt	699,-
7-69032-22	80	white matt	chrome	799,-
7-69032-02	80	black matt	chrome	799,-
7-69032-23	80	anthracite matt	chrome	799,-
7-69032-28	80	champagne	chrome	799,-



Bei den Puk Leuchten werden zu dem Leuchtenkopf die Gläser/Linsen und optional die Farbfilter separat dazubestellt! Artikelnummern entnehmen Sie bitte der Equipment-Tabelle auf Seite 7.

With the Puk lamps, the glasses, lenses and optional the color filters are ordered separately. Please check the equipment list on page 7 for item numbers.

*Unverbindliche Preisempfehlung VK, ohne MwSt. Mit Erscheinen dieser Preisliste verlieren alle bisherigen Preislisten ihre Gültigkeit. Modelle geschützt.
*Recommended retail price, exclusive of VAT. At the release of this price list, all other price lists are void. Models registered.

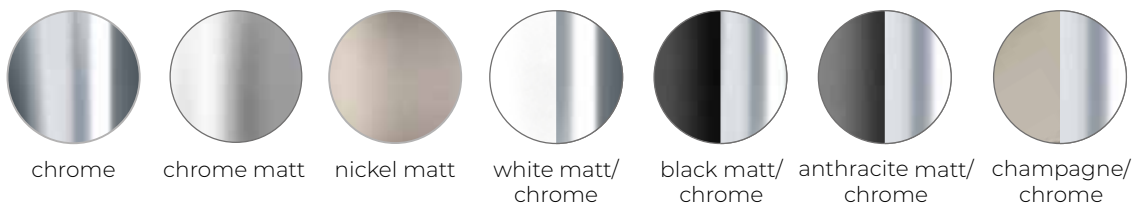
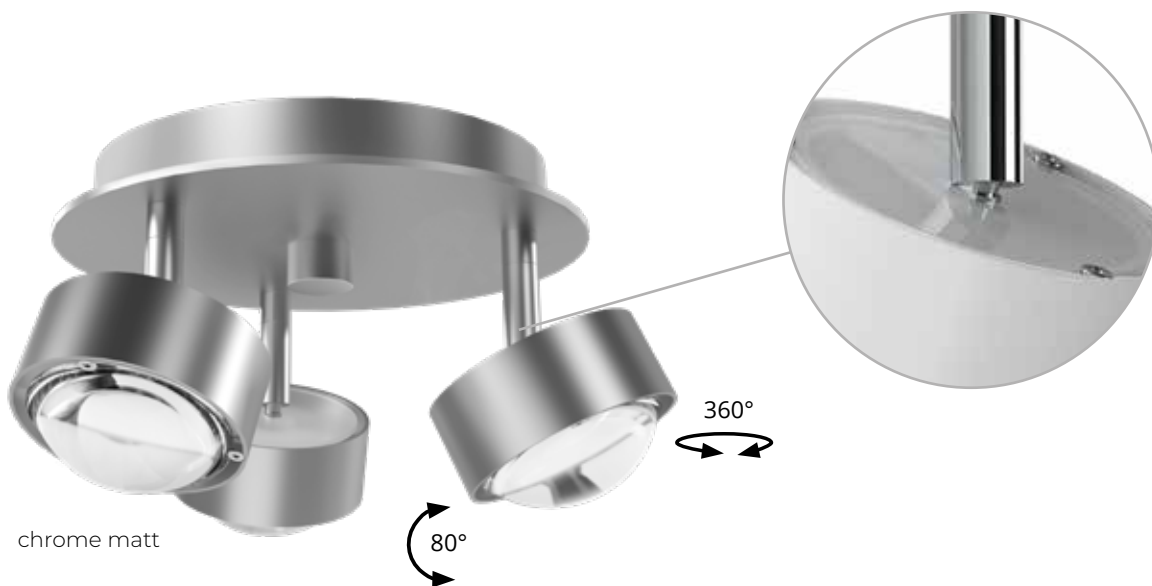


Puk Mini Turn Trio, black matt, mit klaren Linsen

PUK MINI TURN TRIO

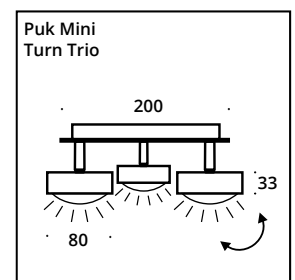
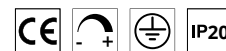
Dieser neue Deckenspot aus der Puk Classic Serie ist ein vielseitiger Problemlöser mit zahlreichen Einsatzmöglichkeiten. Ob in kleinen Räumen oder Nischen – diese Deckenleuchte passt sich überall an. Die drei Leuchtköpfe können in jede Richtung gedreht und geschwenkt werden, sodass das Licht genau dort hinfällt, wo es benötigt wird. So wird eine optimale Raumausleuchtung gewährleistet.

This new ceiling spotlight from the Puk Classic series is an absolute problem solver and can be used multifunctionally. Whether in small rooms or niches - this ceiling lamp finds its place everywhere. The three light heads can be rotated and swivelled in any direction to get the light where you need it. Perfect room illumination is guaranteed.



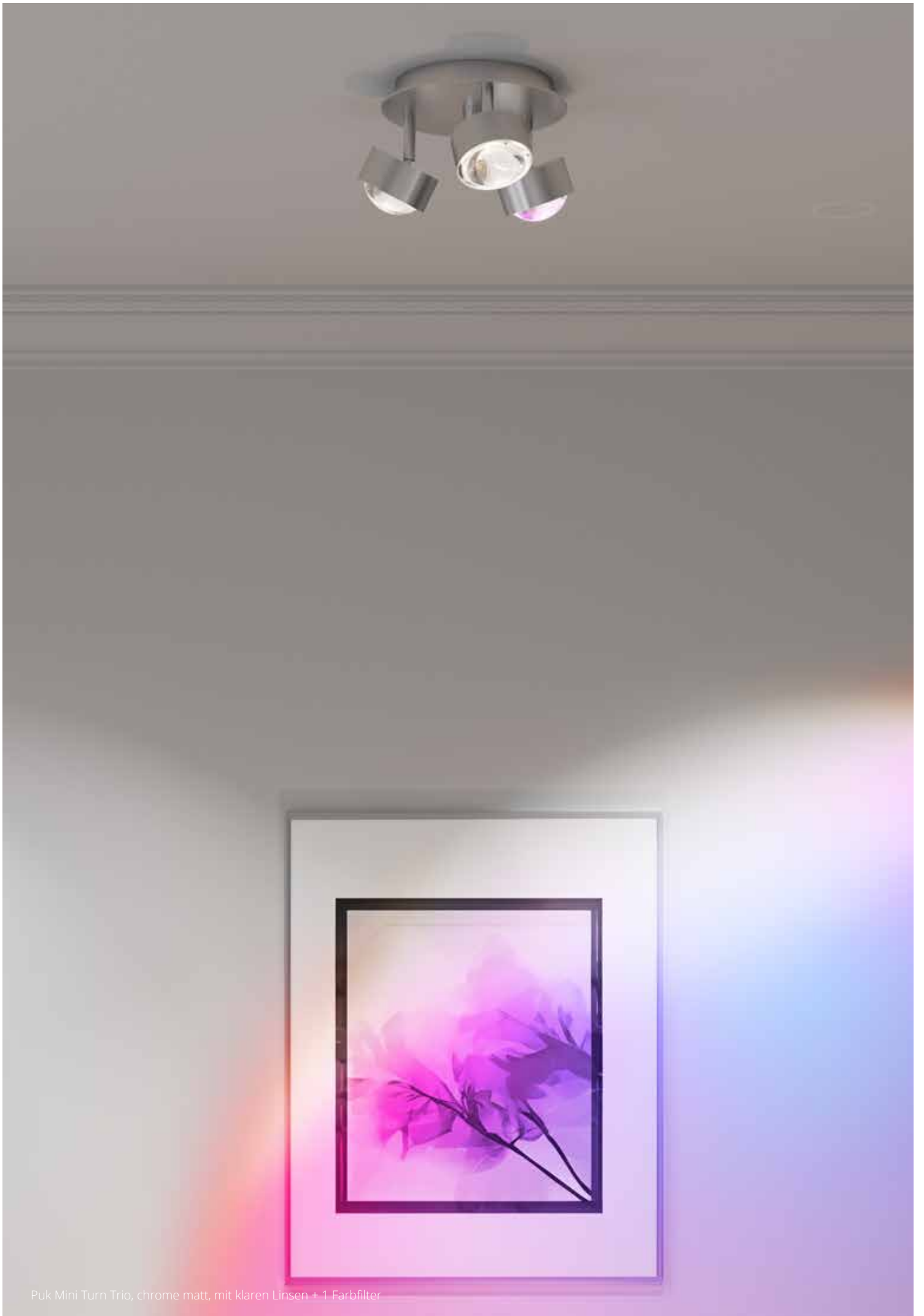
✔ Puk Mini Turn Trio (Downlight)

Art.Nr./item no. HV LED/LV LED 3x8W, ~1.875lm, 2.700K, 90CRI G	Ø Kopf Ø head in mm	Kopf/Deckenplatte Head/ceiling plate	Gelenk Joint	Preis € price € *
2-38031-LED	80	chrome matt	chrome matt	499,-
2-38032-LED	80	chrome	chrome	499,-
2-38033-LED	80	nickel matt	nickel matt	499,-
2-38032-LED-22	80	white matt	chrome	579,-
2-38032-LED-02	80	black matt	chrome	579,-
2-38032-LED-23	80	anthracite matt	chrome	579,-
2-38032-LED-28	80	champagne	chrome	579,-



Bei den Puk Leuchten werden zu dem Leuchtenkopf die Gläser/Linsen und optional die Farbfilter separat dazubestellt! Artikelnummern entnehmen Sie bitte der Equipment-Tabelle auf Seite 7.

With the Puk lamps, the glasses, lenses and optional the color filters are ordered separately. Please check the equipment list on page 7 for item numbers.



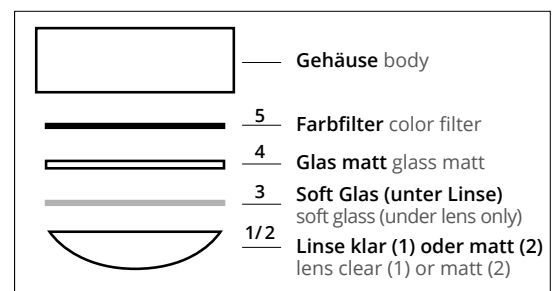
Puk Mini Turn Trio, chrome matt, mit klaren Linsen + 1 Farbfilter

PUK MINI OPTIKEN - EQUIPMENT

✓ Puk Mini Optiken

Art. Nr. item no.	Einsatz insert	Beschreibung description	Preis €* price €*
2-2026	Linse, lens (Borosilikat)	klar, clear	30,-
2-2026-s	Linse, lens (Borosilikat)	einseitig mattiert, frosted on one side	35,-
2-2027	Glas, glass (Borosilikat)	beidseitig mattiert, passt nicht unter Linse frosted on both sides, doesn't fit under lens	12,-
2-2045	Soft-Glas, soft glass (Borosilikat)	für weiche Lichtverteilung unter der Linse for a soft light distribution under the lens	12,-
2-2038	Farbfilter nur unter	rot, red	30,-
2-2039	Glas oder Linse (Borosilikat)	magenta, magenta	30,-
2-2040	color filter	gelb, yellow	30,-
2-2043	only under glass	blau, blue	30,-
2-2044	or lens (borosilikat)	grün, green	30,-

Linzen, Gläser und Farbfilter frei kombinierbar.
Lenses, glasses and color filter freely selectable.



Linse matt lens matt



Linse klar lens clear



Glas matt glass matt



Linse klar + Soft Glas
lens clear + soft glass



gelb yellow

rot red

magenta magenta

grün green

blau blue

Top[®]
Light



Puk Mini Move Trio, champagne

Art.-Nr. 10-633 Mai 2024

Top Light GmbH & Co. KG

Industriezentrum 100

32139 Spenge

fon +49 (0) 52 25 . 8 63 12 - 0

fax +49 (0) 52 25 . 8 63 12 - 10

www.top-light.de

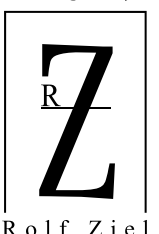
www.orange-one.de

brief@top-light.de

Follow us:



Design by[®]



Rolf Ziel