

## ► Garantienachweis:

Auf alle *Top-Light* Produkte geben wir Ihnen **zwei Jahre Garantie**, wobei das Leuchtmittel, als Verschleißteil, ausgeschlossen ist. Wir danken Ihnen, dass Sie sich für ein hochwertiges *Top-Light* Produkt entschieden haben. Es wurde mit Sorgfalt produziert und verpackt. Sollte es dennoch zu einer Beanstandung kommen, wenden Sie sich bitte umgehend an Ihren Fachhändler. Ihre Beanstandung wird durch unseren Service sofort behoben.

## ► Pflegehinweise:

**Vor den Reinigungsarbeiten muss die Leuchte abkühlen!!!**

Leichte Verschmutzungen können mit einem feuchten, warmen Lederlappen beseitigt werden. Es sollte bei hartnäckigen Verschmutzungen darauf geachtet werden, dass das angewendete Reinigungsmittel die Oberfläche nicht angreift (nicht ätzend oder säurehaltig!). Keine Scheuermilch benutzen. Das Reinigungsmittel muss anschließend rückstandslos von der Leuchte entfernt werden.

## ► Technische Information:

**Leuchtmittel Dela Q. Box:** Osram Halogen HALOLUX CERAM max. 100 Watt, innenmattiert  
**Leuchtmittel Dela Short Q. Box:** Osram HALOPIN max. 60 Watt  
**Leuchtmittel Dela Short Spot Q. Box:** Osram HALOPAR Halogenspot max. 50 Watt  
**Fassung Dela Q. Box:** E 27  
**Fassung Dela Short Q. Box:** G9  
**Fassung Dela Short Spot Q. Box:** GU10  
**Stromversorgung:** 230 V 50 Hz  
**Dimmer:** Hochvolt Dimmer

## ► Achtung:

- Die Installationsarbeiten sind von einer autorisierten Fachkraft auszuführen!
- Vor den Montagearbeiten Netzspannung abschalten!
- Neues Leuchtmittel nur durch ein Tuch anfassen!
- Die Leuchten dürfen nicht auf entzündlichen Oberflächen montiert werden!



*Top-Light e.K.*  
*Industriezentrum 100*  
*32139 Spenge*



**+49 (0)5225- 86312-0**



**+49 (0)5225- 86312-10**



**[www.top-light.de](http://www.top-light.de)**



**[brief@top-light.de](mailto:brief@top-light.de)**

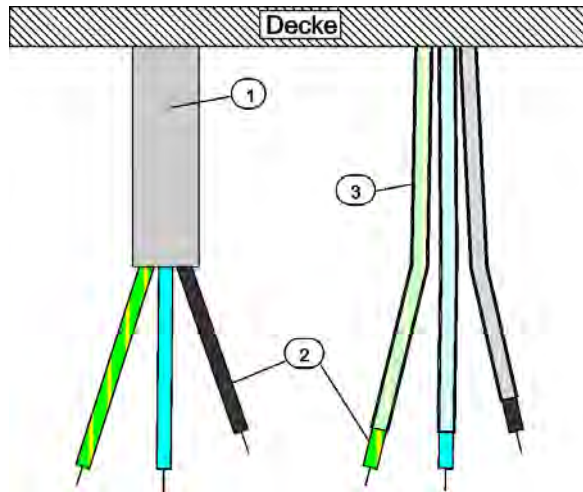


**Dela Quadro Box**  
**Dela Short Quadro Box**  
**Dela Short Spot Quadro Box**

*Montageanleitung*

## Montage Schritte:

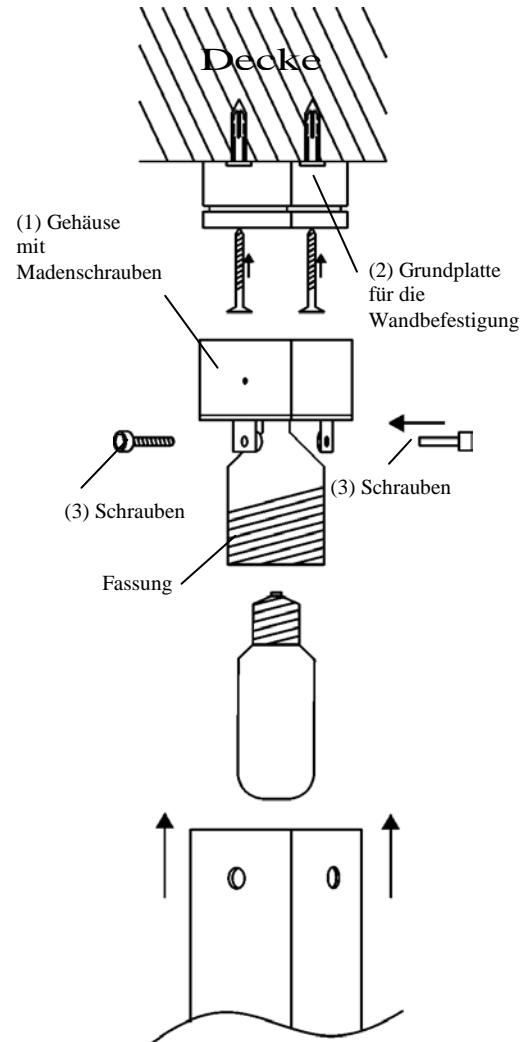
- 1.Schritt:** Netzspannung abschalten!
- 2.Schritt:** Vom Gehäuse (1) die Madenschrauben seitlich lösen und soweit herausdrehen, dass die Grundplatte (2) herausnehmbar ist.
- 3.Schritt:** Bauseitige Strom-Zuleitung bis zum Deckenauslass abmanteln, beiliegende Silikonschläuche über die isolierten Adern ziehen. (**Zwingend!**: isolierte Kabel können sich sonst auflösen!) Nur mitgelieferte Porzellanlüsterklemmen zum Verbinden der Leitungen verwenden!
- 4.Schritt:** Die Grundplatte (2) für die Wandbefestigung mit 2 Dübeln und 2 Schrauben an dem vorher gekennzeichneten Platz anbringen.
- 5.Schritt:** Die Porzellanlüsterklemmen im Gehäuse (1) mit der Strom-Zuleitung verbinden.
- 6.Schritt:** Das Gehäuse (1) mithilfe der Madenschrauben wieder an der Grundplatte (2) befestigen.
- 7.Schritt:** Leuchtmittel in die Fassung stecken/drehen.
- 8.Schritt:** Das Glas auf das Gehäuse (1) aufsetzen und mit den Schrauben (3) befestigen.
- 9.Schritt:** Netzspannung wieder einschalten.



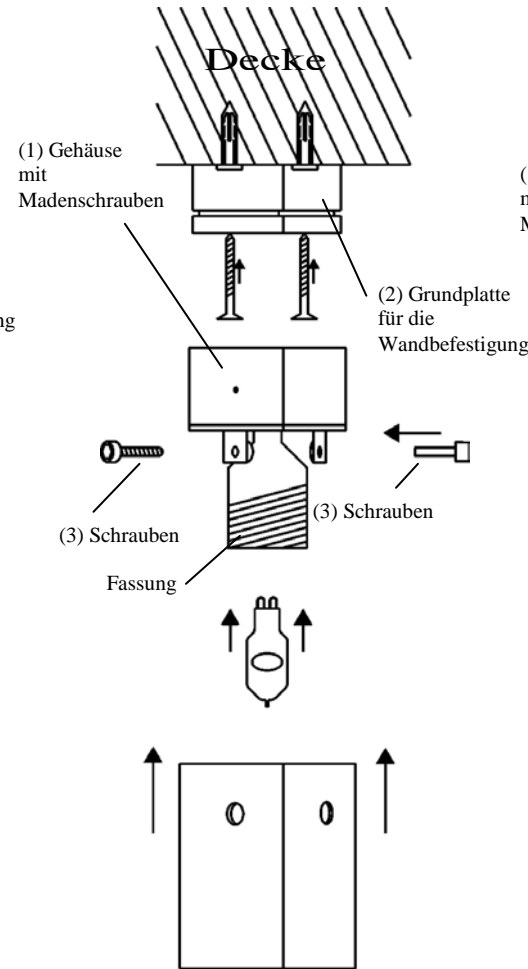
### Wichtig! Zwingend Erforderlich!

Isolierung (1) deckenbündig abmanteln!  
Beiliegende Glasseidenflechtschläuche (3) über einzelne isolierte bauseitige Kabel (2) ziehen, nur so ist die Hitzebeständigkeit der bauseitigen Kabel sichergestellt !!

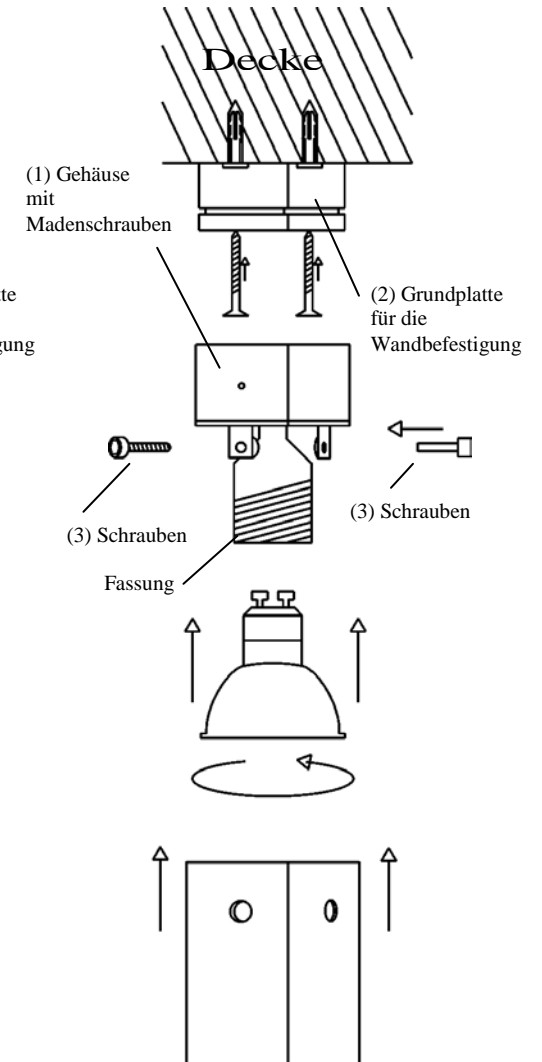
## Dela Quadro Box



## Dela Short Quadro Box



## Dela Short Spot Quadro Box



### Leuchtmittelwechsel:

**Leuchte erst abkühlen lassen!**  
Netzspannung abschalten!  
Schrauben (3) für die Glasbefestigung lösen.  
Altes Leuchtmittel entfernen. Neues Leuchtmittel, nur mit einem Tuch anzufassen, einsetzen.  
Glas wieder einsetzen und mit Schrauben (3) befestigen.

