

► Garantienachweis:

Auf alle **Top-Light** Produkte geben wir Ihnen **zwei Jahre Garantie**, wobei das Leuchtmittel, als Verschleißteil, ausgeschlossen ist. Wir danken Ihnen, dass Sie sich für ein hochwertiges **Top-Light** Produkt entschieden haben. Es wurde mit Sorgfalt produziert und verpackt. Sollte es dennoch zu einer Beanstandung kommen, wenden Sie sich bitte umgehend an Ihren Fachhändler. Ihre Beanstandung wird durch unseren Service sofort behoben.

► Pflegehinweise:

Vor den Reinigungsarbeiten muss die Leuchte abkühlen!!!

Leichte Verschmutzungen können mit einem feuchten, warmen Lederlappen beseitigt werden. Es sollte bei hartnäckigen Verschmutzungen darauf geachtet werden, dass das angewendete Reinigungsmittel die Oberfläche nicht angreift (nicht ätzend oder säurehaltig!). Keine Scheuermilch benutzen. Das Reinigungsmittel muss anschließend rückstandslos von der Leuchte entfernt werden.

► Technische Information:

Leuchtmittel Dela Q.: Osram Halogen HALOLUX CERAM max. 100 Watt, innenmattiert

Leuchtmittel Dela Short Q.: Osram HALOPIN max. 60 Watt;

Leuchtmittel Dela Short Spot Q.: Osram HALOPAR Halogenspot max. 50 Watt

Fassung Dela Q.: E 27

Fassung Dela Short Q.: G9

Fassung Dela Short Spot Q.: GU10

Stromversorgung: 230 V 50 Hz

Dimmer: Hochvolt Dimmer

► Achtung:

- Die Installationsarbeiten sind von einer autorisierten Fachkraft auszuführen!
- Vor den Montagearbeiten Netzspannung abschalten!
- Neues Leuchtmittel nur durch ein Tuch anfassen!
- Die Leuchten dürfen nicht auf entzündlichen Oberflächen montiert werden!



*Top-Light e.K.
Industriezentrum 100
32139 Spenge*



+49 (0)5225- 86312-0



+49 (0)5225- 86312-10



www.top-light.de



brief@top-light.de



**Dela Quadro
Dela Short Quadro
Dela Short Spot Quadro**

Montageanleitung

Dela Quadro

1.Schritt: Netzspannung abschalten!

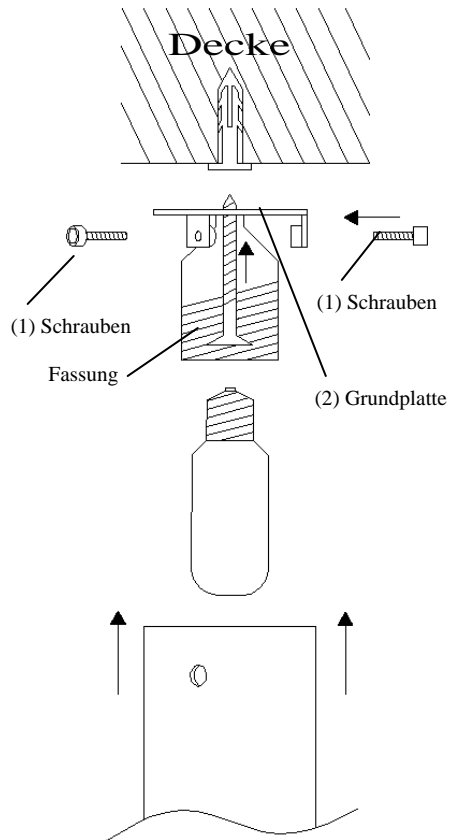
2.Schritt: Bauseitige Strom-Zuleitung bis zum Deckenauslass abmanteln, beiliegende Silikonschläuche über die isolierten Adern ziehen. (**Zwingend!:** isolierte Kabel können sich sonst auflösen!)
Nur mitgelieferte Porzellanlüsterklemmen zum Verbinden der Leitungen verwenden!

3.Schritt: Die Grundplatte (2) mit den 2 beiliegenden Dübeln und Schrauben an der Decke befestigen.

4.Schritt: Leuchtmittel in die Fassung eindrehen. (Leuchtmittel nur mit einem Tuch anfassen)

5.Schritt: Glas auf die Grundplatte (2) aufsetzen und mit Schrauben (1) befestigen.

6.Schritt: Netzspannung wieder einschalten



Dela Short Quadro

1.Schritt: Netzspannung abschalten!

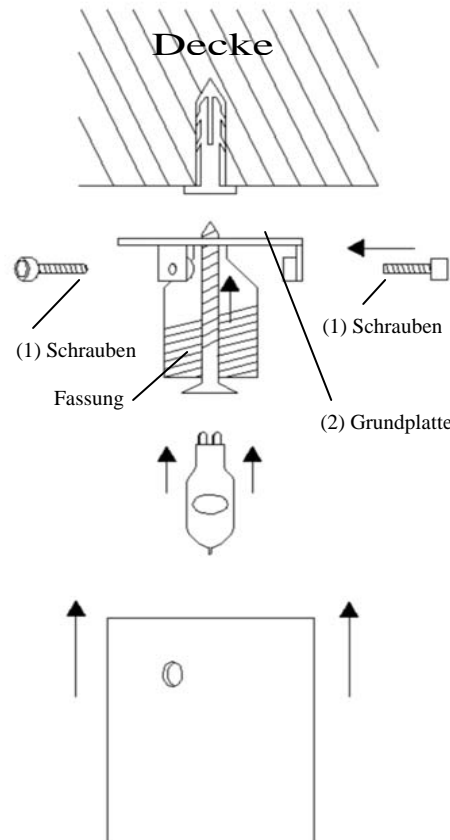
2.Schritt: Bauseitige Strom-Zuleitung bis zum Deckenauslass abmanteln, beiliegende Silikonschläuche über die isolierten Adern ziehen. (**Zwingend!:** isolierte Kabel können sich sonst auflösen!)
Nur mitgelieferte Porzellanlüsterklemmen zum Verbinden der Leitungen verwenden!

3.Schritt: Die Grundplatte (2) mit den 2 beiliegenden Dübeln und Schrauben an der Decke befestigen.

4.Schritt: Leuchtmittel in die Fassung stecken. (Leuchtmittel nur mit einem Tuch anfassen)

5.Schritt: Glas auf die Grundplatte (2) aufsetzen und mit Schrauben (1) befestigen.

6.Schritt: Netzspannung wieder einschalten



Dela Short Spot Quadro

1.Schritt: Netzspannung abschalten!

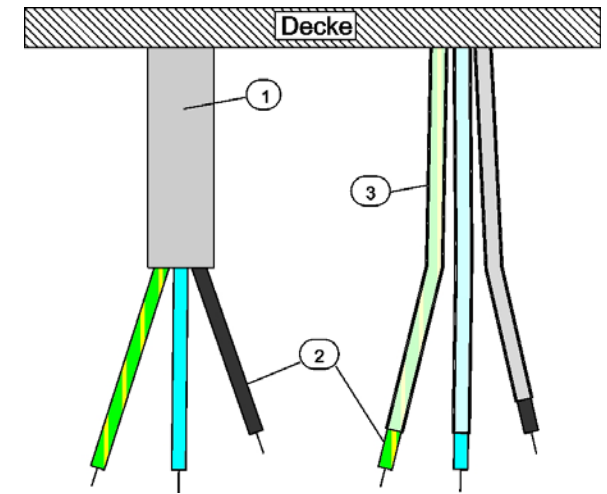
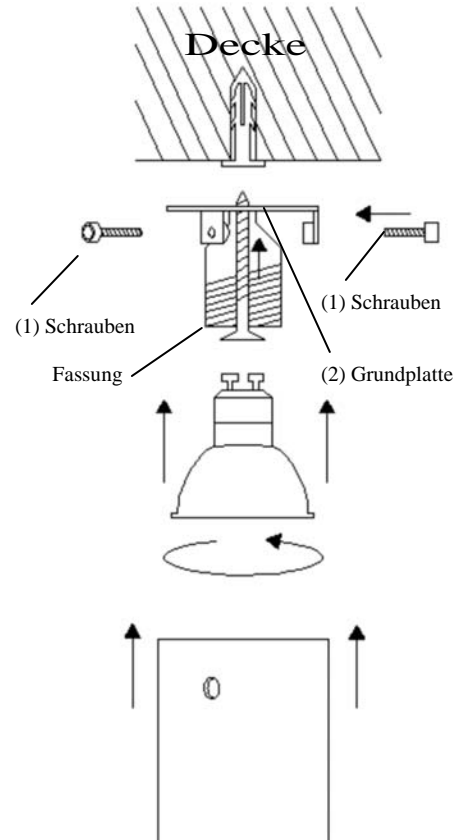
2.Schritt: Bauseitige Strom-Zuleitung bis zum Deckenauslass abmanteln, beiliegende Silikonschläuche über die isolierten Adern ziehen. (**Zwingend!:** isolierte Kabel können sich sonst auflösen!)
Nur mitgelieferte Porzellanlüsterklemmen zum Verbinden der Leitungen verwenden!

3.Schritt: Die Grundplatte (2) mit den 2 beiliegenden Dübeln und Schrauben an der Decke befestigen.

4.Schritt: Leuchtmittel in die Fassung einsetzen und anschließend durch eine Rechtsdrehung (ca. 15°) arretieren. (Leuchtmittel nur mit einem Tuch anfassen)

5.Schritt: Glas auf die Grundplatte (2) aufsetzen und mit Schrauben (1) befestigen.

6.Schritt: Netzspannung wieder einschalten



Wichtig! Zwingend Erforderlich!

Isolierung (1) deckenbündig abmanteln !
Beiliegende Glasseidenflechtschläuche (3) über einzelne isolierte bauseitige Kabel (2) ziehen, nur so ist die Hitzebeständigkeit der bauseitigen Kabel sichergestellt !!

0,5 m Kleinsten Abstand zu angestrahlten Flächen (in m).
Smallest distance to illuminated surfaces (in m).



Nicht zur direkten Befestigung auf normal entflammaren Oberflächen geeignete Leuchten (nur zur Befestigung auf nicht brennbaren Oberflächen geeignet).
Not for direct mounting on normally flammable surfaces suitable lamps (suitable only for mounting on non-flammable surfaces).

Leuchtmittelwechsel:

Leuchte erst abkühlen lassen!

Netzspannung abschalten!

Altes Leuchtmittel entfernen. Neues Leuchtmittel, nur mit einem Tuch anzufassen, einsetzen.