

► Garantienachweis:

Auf alle **Top-Light** Produkte geben wir Ihnen **zwei Jahre Garantie**, wobei das Leuchtmittel, als Verschleißteil, ausgeschlossen ist. Wir danken Ihnen, dass Sie sich für ein hochwertiges **Top-Light** Produkt entschieden haben. Es wurde mit Sorgfalt produziert und verpackt. Sollte es dennoch zu einer Beanstandung kommen, wenden Sie sich bitte umgehend an Ihren Fachhändler. Ihre Beanstandung wird durch unseren Service sofort behoben.

► Pflegehinweise:

Vor den Reinigungsarbeiten muss die Leuchte abkühlen!!!

Leichte Verschmutzungen können mit einem feuchten, warmen Lederlappen beseitigt werden.

Es sollte bei hartnäckigen Verschmutzungen darauf geachtet werden, dass das angewendete Reinigungsmittel die Oberfläche nicht angreift (nicht ätzend oder säurehaltig!). Keine Scheuermilch benutzen!

Das Reinigungsmittel muss nach der Reinigung rückstandslos von der Leuchte entfernt werden.

► Technische Information:

Leuchtmittel: Osram HALOPIN max. 25 Watt matt

Fassung: G 9

Stromversorgung: 230V 50Hz

Dimmer: Hochvolt Dimmer

► Achtung:

- Die Installationsarbeiten sind von einer autorisierten Fachkraft auszuführen!
- Vor den Montagearbeiten Netzspannung abschalten!
- Neues Leuchtmittel nur durch ein Tuch anfassen!
- Leuchtstab darf mit brennbaren Materialien nicht in Berührung kommen!



Top-Light e.K.
Industriezentrum 100
32139 Spenge



+49 (0)5225- 86312-0



+49 (0)5225- 86312-10



www.top-light.de



brief@top-light.de



Montageanleitung

Hot-Line

Basic
Easysystem

Basic fix
Basic mirror
Basic wall
Easysystem

Montageanleitung Art.-Nr.: 10-134

A**Wall**

Metallwinkel

Schraube

Wand-/
Deckengehäuse**Basic wall, mirror, fix:**Gesamtlängen:25 cm
40 cm
60 cm
80 cm
100 cm
120 cmAchsmaß dazu:23,5 cm
38,5 cm
58,5 cm
78,5 cm
98,5 cm
118,5 cm

Sondermaße

Gesamtlänge
minus 15 mm**B****Mirror**

Draufsicht Spiegel (Stärke 3-9mm)

C**Fix**

Erdungskabel

Stromkabel und
Erdungskabel

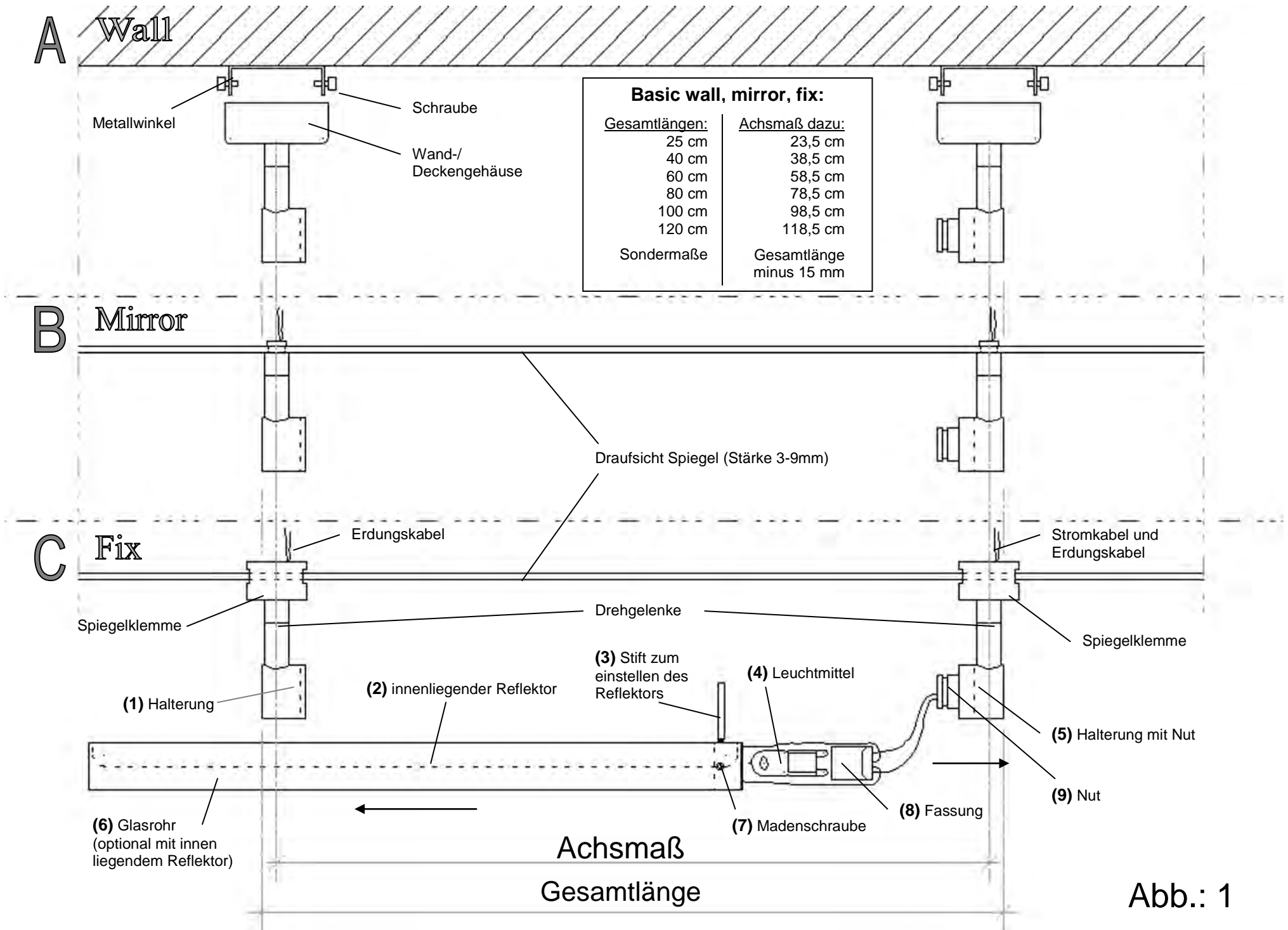
Spiegelklemme

Drehgelenke

Spiegelklemme

(1) Halterung**(2)** innenliegender Reflektor**(3)** Stift zum
einstellen des
Reflektors**(4)** Leuchtmittel**(5)** Halterung mit Nut**(6)** Glasrohr
(optional mit innen
liegendem Reflektor)**(7)** Madenschraube**(8)** Fassung**(9)** NutAchsmaß
Gesamtlänge

Abb.: 1



Leuchtmittelwechsel Hot Line Basic/ Easysystem

Leuchte erst abkühlen lassen!

Netzspannung abschalten!

Altes Leuchtmittel aus der Fassung herausziehen und neues wieder einsetzen.

Achtung: Neues Leuchtmittel nur durch ein Tuch anfassen!

1.Schritt: Lösen der 3 Madenschrauben (7) durch Linksdrehung mit Innensechskant-Schlüssel (im Lieferumfang enthalten). (*)

2.Schritt: Das Glasrohr (6) zu Halterung (5) hinschieben, um in Halterung (1) Spiel zu bekommen. Die beiden Halterungen (1,5) nun vorsichtig in dieselbe Richtung drehen und das Glasrohr (6) herausnehmen. (hierzu Abb.: 2,3)

3.Schritt: Das Glasrohr (6) vorsichtig von der Leuchtmittelkette abziehen und beiseite legen.

4.Schritt: Das defekte Leuchtmittel (4) aus der Fassung (8) ziehen und beiseite legen.

5.Schritt: Mit einem Tuch das neue Leuchtmittel anfassen und in die Fassung (8) einsetzen.

Schritt 4 und 5 gegebenenfalls wiederholen.

6.Schritt: Leuchtmittelkette wieder in das Glasrohr (6) einführen.

7.Schritt: Glasrohr (6) bis zum Anschlag in die Halterung (5) schieben, und beide Halterungen langsam in die ursprüngliche Position zurück drehen, dabei das Glasrohr in die Halterung (1) auch einsetzen. (hierzu Abb.: 2,3)

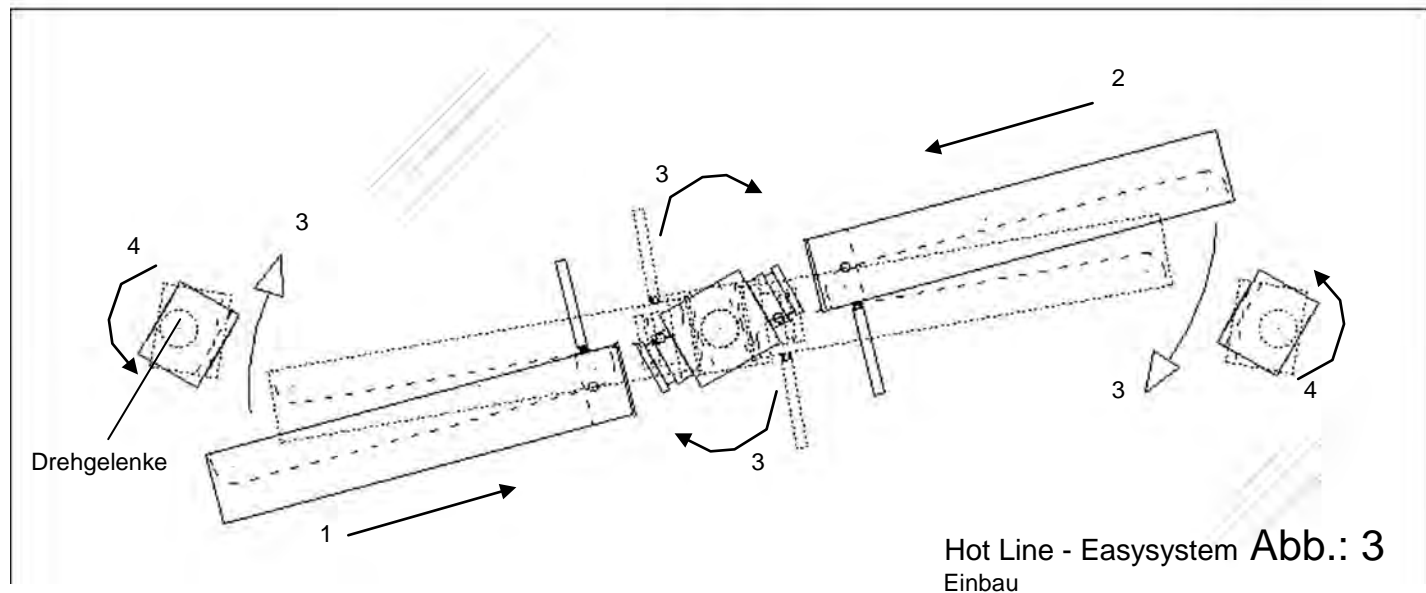
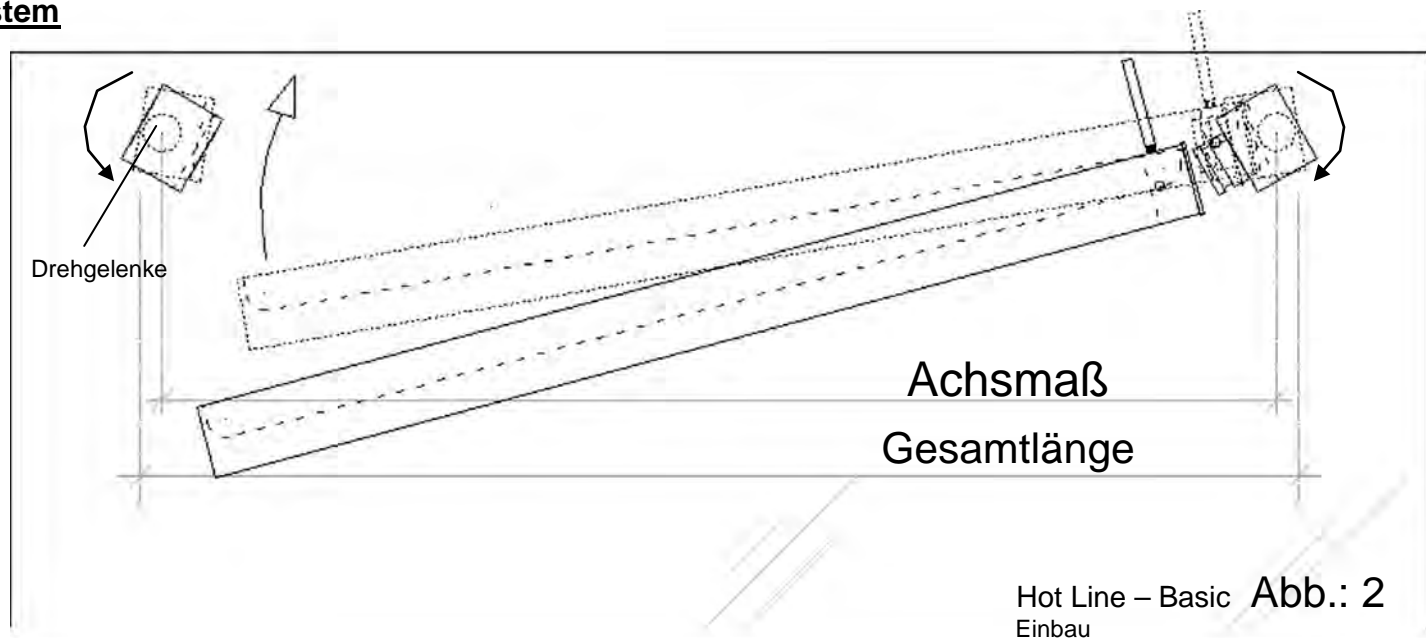
8.Schritt: Glasrohr (6) dann wieder ein Stück aus Halterung (5) herausziehen, bis die Madenschrauben (7) mittig der Nut (9) ist.

9.Schritt: Die 3 Madenschrauben (7) wieder vorsichtig festschrauben mit dem Innensechskant-Schlüssel. (*)

(*) optional bei Glasrohr mit Reflektor (2):

Schritt 1: Stift (3) und 2 Madenschrauben (7) lösen um das Glasrohr (6) abziehen zu können.

Schritt 9: Den Stift (3) reflektormittig in Bohrung einschrauben, die 2 Madenschrauben (7) beim festschrauben wieder ein Stück losschrauben, damit sich das Glasrohr (6) noch drehen lässt. Dann den Reflektor (2) wieder auf gewünschte Position drehen.



A Wand-/ Deckenmontage Basic wall/ Easysystem

1.Schritt: Netzspannung abschalten!

2.Schritt: Beachten Sie zwingend das **Achsmaß** Ihrer Leuchte vor der Montage.
(zu finden auf Abb.: 1)
Markieren der Bohrlöcher an der Wand.

3.Schritt: Schrauben (3) am Gehäuse (5) etwas lösen und Gehäuse (5) mit einer leichten Linksdrehung vom Metallwinkel (2) abziehen.

4.Schritt: Metallwinkel (2) an der Wand mit 2 Dübeln und 2 Wand-Schrauben montieren.

5.Schritt: Die Strom-Zuleitungen (4) mit den mitgelieferten Porzellan-Lüsterklemmen (1) verbinden.

6.Schritt: Gehäuse (5) über den Metallwinkel (2) führen, mit einer leichten Rechtsdrehung arretieren und Schrauben (3) wieder festdrehen.

7.Schritt: Glasrohr einsetzen wie beim Leuchtmittelwechsel ab Schritt 6 beschrieben.
(umseitig)

Die **Hot Line - Basic mirror** benötigt vorgebohrte Löcher (Durchmesser 10 mm) im Spiegel, im Abstand des **Achsmaßes** Ihrer Leuchte.
(zu finden auf Abb.: 1)

Bestellte Spiegel aus dem Hause **Top Light** werden mit fertigen Bohrungen geliefert.

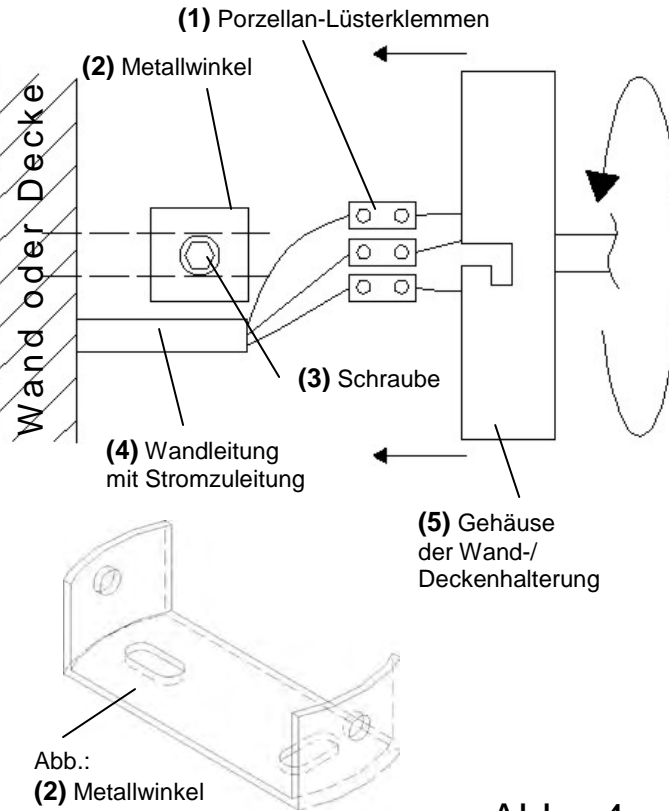


Abb.:
(2) Metallwinkel

Abb.: 4

B Spiegelmontage Basic mirror

1.Schritt: Netzspannung abschalten!

2.Schritt: Porzellan-Lüsterklemmen (1) vom Stromkabel (2) lösen.

3.Schritt: Von dem Gewinde (7) der Glashalterung (9) die Teile (3,4,5 und 6) abschrauben bzw. abziehen.

4.Schritt: Spiegel (11) von der Wand abnehmen und auf einen **weichen** Untergrund stellen.

5.Schritt: Das Gewinde (7) mit Spiegelschutz-Ring (8) vorsichtig in das dafür vorgesehene Bohrloch (10) im Spiegel (11) schieben.

6.Schritt: Den Kunststoff-Schutzring (5) zuerst wieder auf das Gewinde (7) stecken, nun die Unterlegscheibe (4) und die Erdunglasche (6) aufstecken.

7.Schritt: Die Mutter (3) auf das Gewinde (7) schrauben. Durch leichtes festdrehen der Mutter (3) wird die Glashalterung (9) am Spiegel (11) befestigt.

Weiter siehe **C** Spiegelmontage **Basic fix** ab **Schritt 5** bis **Schritt 7**

(1) Porzellan-Lüsterklemmen

(2) Stromkabel

(3) Mutter

(4) Unterlegscheibe

(5) Kunststoff-Schutzring

(6) Lasche mit Erdungskabel (grün/gelb)

(7) Gewinde

(8) Spiegelschutz-Ring

(9) Glasrohrhalterung

(10) Bohrloch

(11) Spiegel 3-9mm

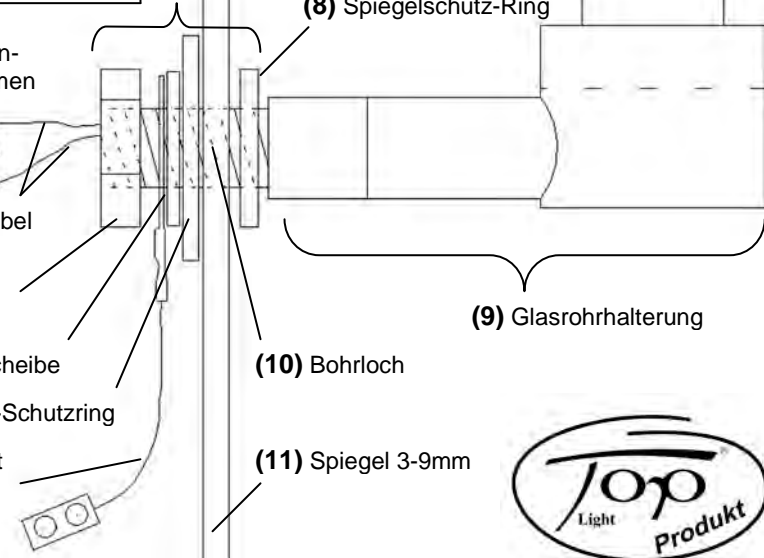


Abb.: 6

C Spiegelmontage Basic fix

1.Schritt: Netzspannung abschalten!

2.Schritt: Spiegel (4) von der Wand abnehmen und auf einen **weichen** Untergrund stellen.

3.Schritt: Beachten Sie zwingend das **Achsmaß** Ihrer Leuchte vor der Montage.
(zu finden auf Abb.: 1)

4.Schritt: Spiegelschraube (2) vorsichtig auf den Spiegel (4) setzen und mit der Madenschraube (3) gegen den Spiegel (4) leicht festdrehen.

5.Schritt:
(Siehe Abb.: 4 für Basic wall A)
Die Strom-Zuleitungen (4) mit den mitgelieferten Porzellan-Lüsterklemmen (1) verbinden.

6.Schritt: Glasrohr einsetzen wie beim Leuchtmittelwechsel ab Schritt 6 beschrieben.
(umseitig)

7.Schritt: Spiegel (4) wieder einhängen.

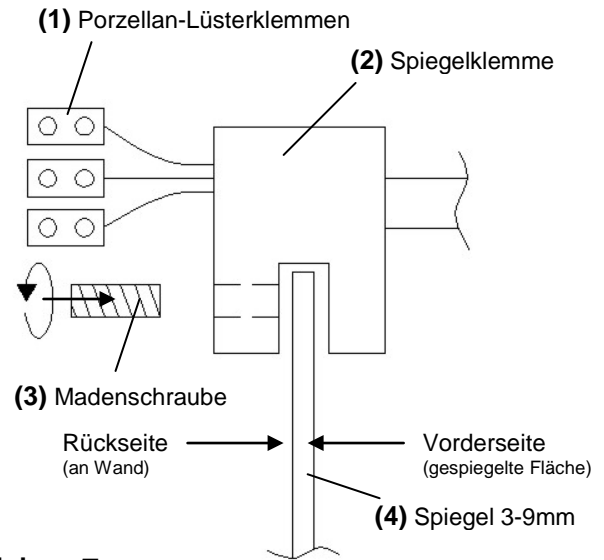


Abb.: 5

