

► Garantienachweis:

Auf alle **Top-Light** Produkte geben wir Ihnen **zwei Jahre Garantie**, wobei das Leuchtmittel, als Verschleißteil, ausgeschlossen ist.

Wir danken Ihnen, dass Sie sich für ein hochwertiges **Top-Light** Produkt entschieden haben.

Es wurde mit Sorgfalt produziert und verpackt. Sollte es dennoch zu einer Beanstandung kommen, wenden Sie sich bitte umgehend an Ihren Fachhändler. Ihre Beanstandung wird durch unseren Service sofort behoben.

► Pflegehinweise:

Vor den Reinigungsarbeiten muss die Leuchte abkühlen!!!

Leichte Verschmutzungen können mit einem feuchten, warmen Lederlappen beseitigt werden.

Es sollte bei hartnäckigen Verschmutzungen darauf geachtet werden, dass das angewendete Reinigungsmittel die Oberfläche nicht angreift (nicht ätzend oder säurehaltig!). Keine Scheuermilch benutzen

Das Reinigungsmittel muss nach der Reinigung rückstandslos von der Leuchte entfernt werden.

► Technische Information:

Leuchtmittel: Halogenstab 78mm; max. 100 Watt

Fassung: R7s

Stromversorgung: 230V 50Hz

Dimmer: Hochvolt Dimmer

► Achtung:

- Die Installationsarbeiten sind von einer autorisierten Fachkraft auszuführen!
- Vor den Montagearbeiten Netzspannung abschalten!
- Neues Leuchtmittel nur durch ein Tuch anfassen!
- Die Leuchten dürfen nicht auf entzündlichen Oberflächen montiert werden!



Top-Light e.K.
Industriezentrum 100
32139 Spenge



+49 (0)5225- 86312-0



+49 (0)5225- 86312-10



www.top-light.de



brief@top-light.de



Geo

Geo-Fix

Geo-Floor

Alles Geo...?

Montageanleitung

Wandmontage Geo:

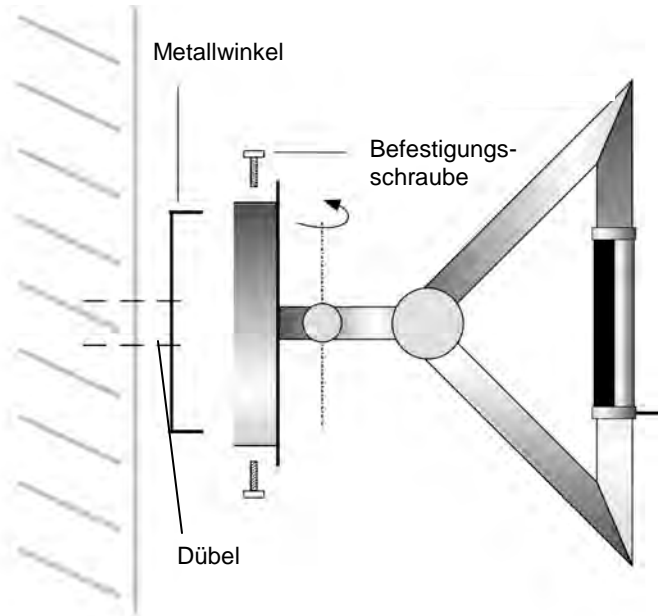
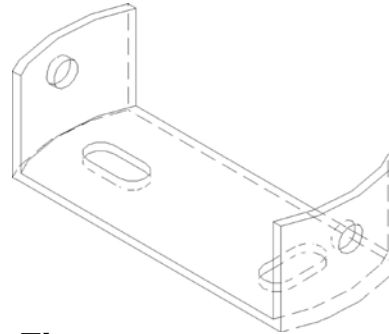
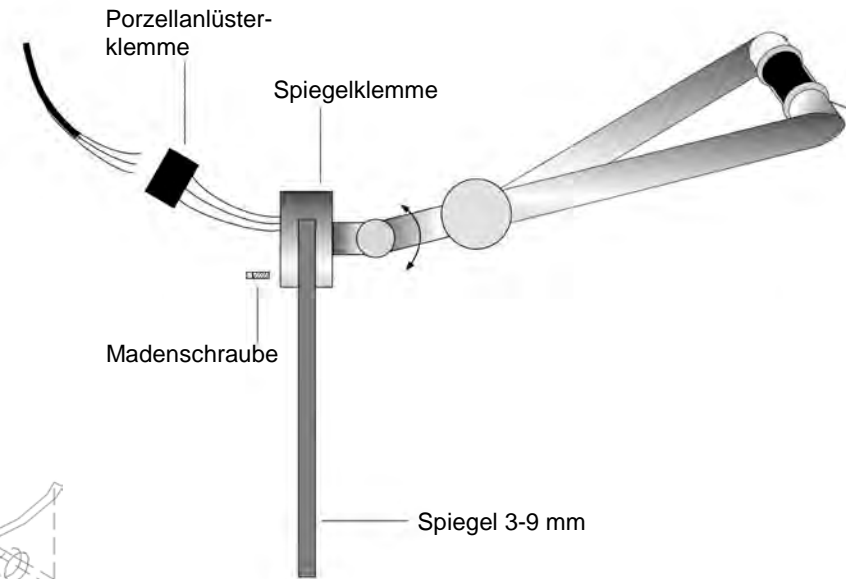


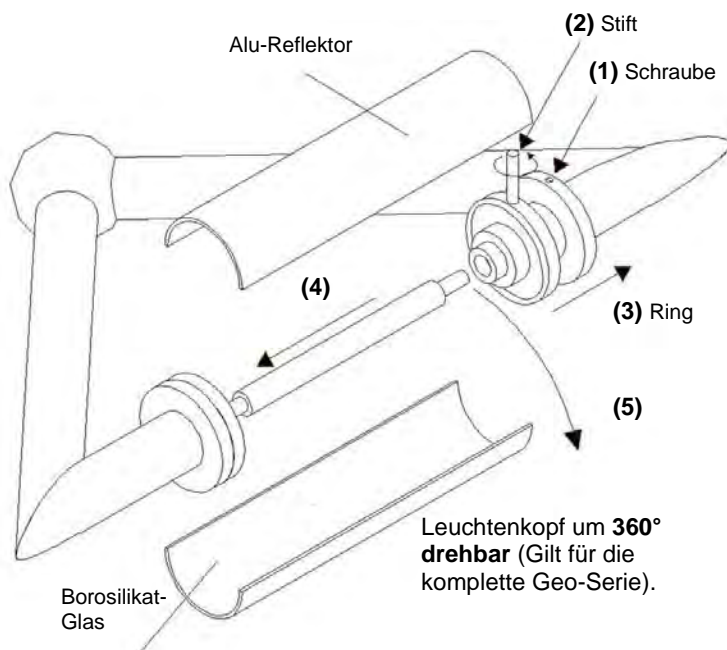
Abbildung Metallwinkel:



Spiegelmontage Geo-Fix:



Leuchtmittelwechsel Geo-Floor, Geo, Geo-Fix:



Achtung:

Vor dem Leuchtmittelwechsel Netzspannung abschalten und Leuchte abkühlen lassen!
Neues Leuchtmittel nur mit einem Tuch anfassen!

1. Schraube lösen (Imbusschlüssel 1,5mm).
2. Verstellstift leicht herausdrehen, um den Alu-Reflektor zu lösen.
3. Ringe zur Seite schieben.
4. Leuchtmittel in Pfeilrichtung in die Fassung drücken.
5. Leuchtmittel seitlich herausziehen.
6. Anschließend Leuchtmittel nach obigem Prinzip wieder einsetzen.

Achtung: Neues Leuchtmittel nur mit Tuch anfassen!

Nach dem Einsetzen des Reflektors und des Glases in die vorgesehene Aussparung im Ring, den Verstellstift zur Fixierung mittig zum Reflektor wieder eindrehen

