

► Garantienachweis:

Auf alle **Top-Light** Produkte geben wir Ihnen **zwei Jahre Garantie**, wobei das Leuchtmittel, als Verschleißteil, ausgeschlossen ist.
Wir danken Ihnen, dass Sie sich für ein hochwertiges **Top-Light** Produkt entschieden haben.
Es wurde mit Sorgfalt produziert und verpackt. Sollte es dennoch zu einer Beanstandung kommen, wenden Sie sich bitte umgehend an Ihren Fachhändler. Ihre Beanstandung wird durch unseren Service sofort behoben.

► Pflegehinweise:

Vor den Reinigungsarbeiten muss die Leuchte abkühlen!!!

Leichte Verschmutzungen können mit einem feuchten, warmen Lederlappen beseitigt werden.

Es sollte bei hartnäckigen Verschmutzungen darauf geachtet werden, dass das angewendete Reinigungsmittel die Oberfläche nicht angreift (nicht ätzend oder säurehaltig!). Keine Scheuermilch benutzen

Das Reinigungsmittel muss nach der Reinigung rückstandslos von der Leuchte entfernt werden.

► Technische Information:

Leuchtmittel: Halogenstab 78mm; max. 150 Watt

Fassung: R7s

Stromversorgung: 230V 50Hz

Dimmer: Hochvolt Dimmer

► Achtung:

- Die Installationsarbeiten sind von einer autorisierten Fachkraft auszuführen!
- Vor den Montagearbeiten Netzspannung abschalten!
- Neues Leuchtmittel nur durch ein Tuch anfassen!
- Die Leuchten dürfen nicht auf entzündlichen Oberflächen montiert werden!



Top Light e. K.
Industriezentrum 100
32139 Spenge



+49 (0) 52 25 8 36 12-0



+49 (0) 52 25 8 36 12-10



www.top-light.de



brief@top-light.de

Designed by
R Z
Designed by
Designed by
Rolf Ziel



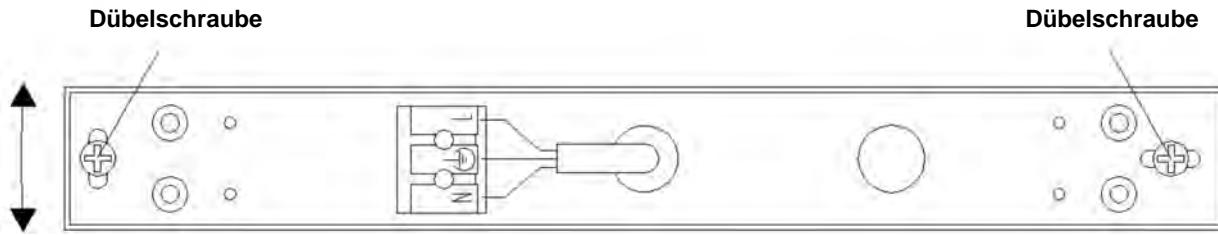
Montageanleitung

Better wall

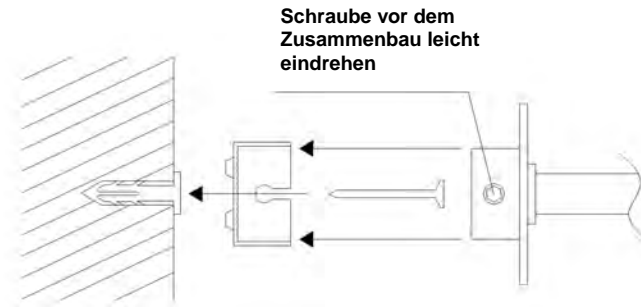
Better fix

Better mirror

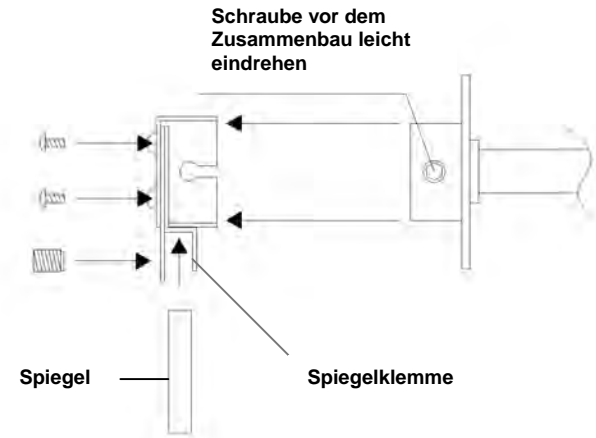
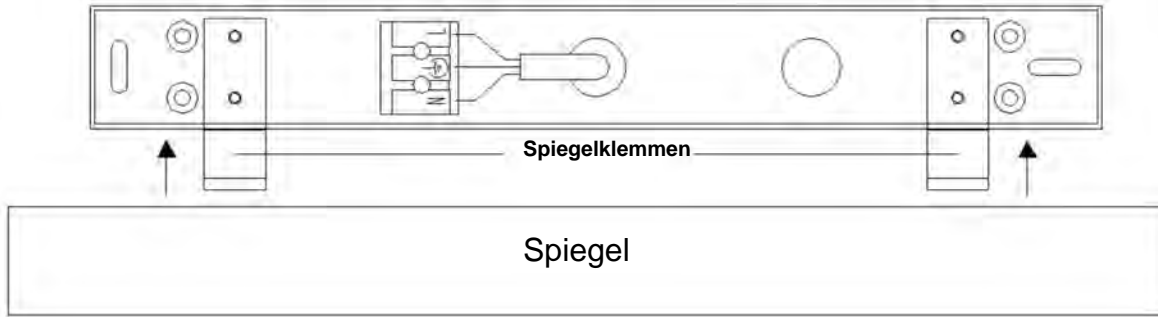
einfach Better...



Nachjustieren des Gehäuses möglich!

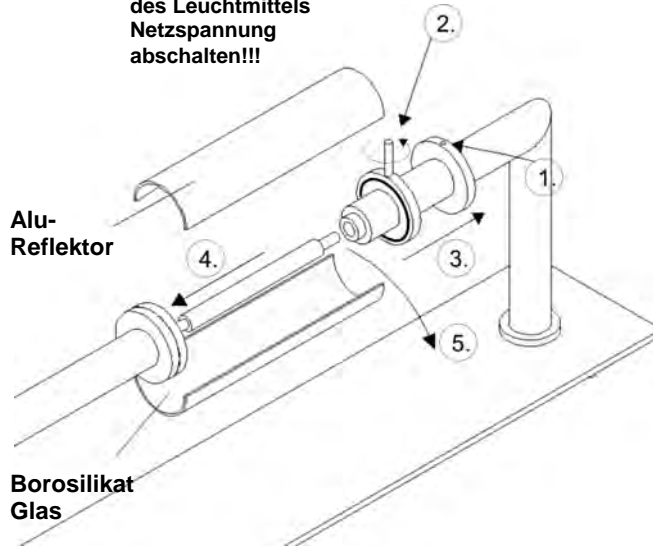


**Better Wall
Montage**



**Better Fix
Montage**

Achtung: Vor dem Wechsel des Leuchtmittels Netzspannung abschalten!!!

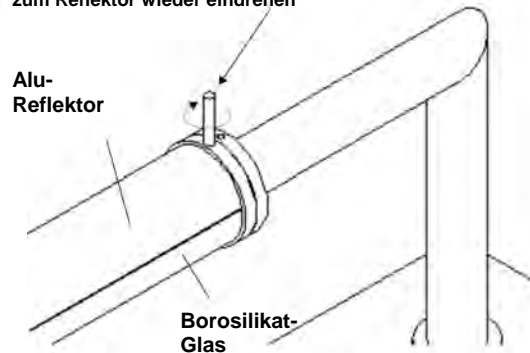


1. Schraube lösen (Imbusschlüssel 1,5mm)
2. Verstellstift leicht herausdrehen, um den Alu-Reflektor zu lösen
3. Ringe zur Seite schieben
4. Leuchtmittel in Pfeilrichtung in die Fassung drücken
5. Leuchtmittel seitlich herausnehmen
6. Anschließend Leuchtmittel nach obigem Prinzip wieder einsetzen.

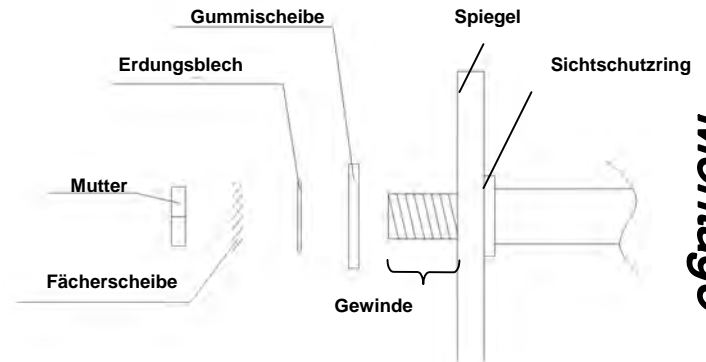
Achtung: Neues Leuchtmittel nur mit Tuch anfassen!

Nach dem Einsetzen des Reflektors und des Glases in die vorgesehene Aussparung im Ring, den Verstellstift zur Fixierung mittig zum Reflektor wieder eindrehen

Leuchtmittelwechsel



Leuchtenkopf um **360° drehbar** (Gilt für die komplette Better-Serie).



**Better Mirror
Montage**

Bohrlochabstand

