

► Garantienachweis:

Auf alle **Top-Light** Produkte geben wir Ihnen **zwei Jahre Garantie**, wobei das Leuchtmittel, als Verschleißteil, ausgeschlossen ist.

Wir danken Ihnen, dass Sie sich für ein hochwertiges **Top-Light** Produkt entschieden haben.

Es wurde mit Sorgfalt produziert und verpackt. Sollte es dennoch zu einer Beanstandung kommen, wenden Sie sich bitte umgehend an Ihren Fachhändler. Ihre Beanstandung wird durch unseren Service sofort behoben.

► Pflegehinweis:

Vor den Reinigungsarbeiten muss die Leuchte abkühlen!!!

Leichte Verschmutzungen können mit einem feuchten, warmen Lederlappen beseitigt werden.

Es sollte bei hartnäckigen Verschmutzungen darauf geachtet werden, dass das angewendete Reinigungsmittel die Oberfläche nicht angreift (nicht ätzend oder säurehaltig!). Keine Scheuermilch benutzen.

Das Reinigungsmittel muss nach der Reinigung rückstandslos von der Leuchte entfernt werden.

► Technische Information:

Leuchtmittel: Osram GLOBE OPAL 25 - 150 Watt

Fassung: E 27, Ø 95 mm

Stromversorgung: 230V 50Hz

Dimmer: Hochvolt Dimmer

► Achtung:

- Die Installationsarbeiten sind von einer autorisierten Fachkraft auszuführen!
- Vor den Montagearbeiten Netzspannung abschalten!
- Neues Leuchtmittel nur durch ein Tuch anfassen!



Top-Light e.K.
Industriezentrum 100
32139 Spenge



+49 (0)5225- 86312-0



+49 (0)5225- 86312-10



www.top-light.de



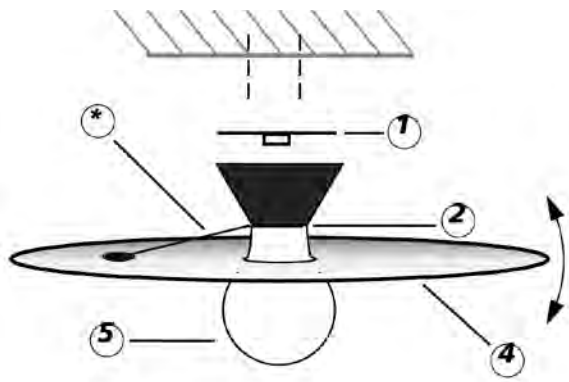
brief@top-light.de

Designed by
R
Z
Designed by
Designed by
Rolf Ziel



Swing - Ding

Montageanleitung



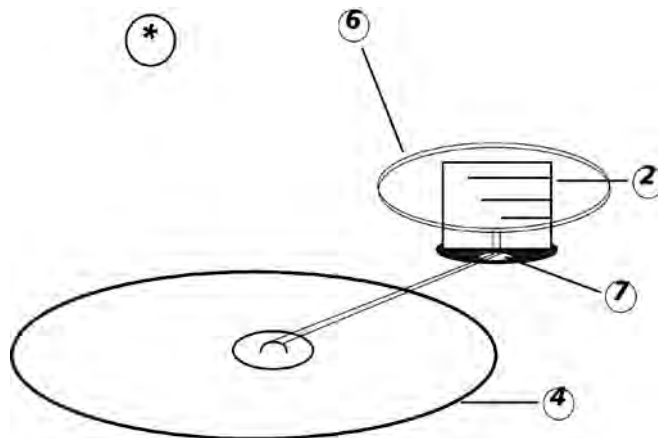
Leuchtmittelwechsel:

- 1) Netzspannung abschalten!
- 2) Nur Osramleuchtmittel verwenden.
Leuchtmittel durch drehen gegen den Uhrzeigersinn entnehmen und gegen ein Neues (siehe technischer Hinweis) austauschen.

Achtung:

Die Installation ist von einer autorisierten Elektrofachkraft durchzuführen.

Swing - Ding



Montageanleitung:

- 1) Netzspannung abschalten!!!
- 2) Grundplatte (1) an der Decke montieren, Befestigungsmaterial liegt bei.
- 3) Die Strom-Zuleitungen mit den mitgelieferten Porzellan-Lüsterklemmen verbinden.
- 4) Die Schlaufe (6) durch das Loch (7) ziehen und um den Verschraubungszyylinder (2) legen. Anschließend diesen auf die Fassung der Leuchte schrauben.
- 5) Leuchtmittel (5) einschrauben.
- 6) Beidseitig Schutzfolie vom Spiegel-Glas bzw. Acrylschirm (4) ziehen.

Fertig!!!

**Wir wünschen Ihnen
allzeit gutes Licht!**

Ihr Top Light Team

Technik Info für Sie:

Leuchtmittel: 25 - 150 Watt
Globe Opal Osram
E27,95 mm Ø

Dimmer: Keine Besonderheiten

